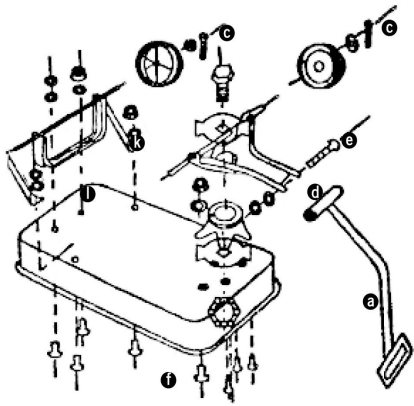


## Instrucciones de armado:



Capacidad de carga: 100 kilos.  
Tamaño armado: 42,5 cm x 86 cm x 75,2 cm.

## Contenido:

<b>a</b>		1x	<b>f</b>		8x
<b>b</b>		1x	<b>g</b>		9x
<b>c</b>		4x	<b>h</b>		2x
<b>d</b>		1x	<b>i</b>		1x
<b>e</b>		1x	<b>j</b>		1x
			<b>k</b>		1x
			<b>l</b>		2x

**b**

## ASSEMBLY INSTRUCTIONS

### PARTS LIST

N°	Description	Qty
1	WAGONBED	1
2	REAR AXLE SUPPORT	1
3	LEFT SUPPORT BRACE	1
4	RIGHT SUPPORT BRACE	1
5	FRONT SUPPORT-1	1
6	FRONT SUPPORT-2	1
7	HANDLE	1
8	NUT 6 mm	8
9	BOLT 6*15 mm	8
10	WASHER 6mm	9
11	BOLT 0*25 mm	1
12	NUT 10 mm	1

N°	Description	Qty
13	COTTER PIN	1
14	ROUND METAL PLATE	2
15	BOLT FOR HANDLE 6*65 mm	1
16	BOLTS FOR FENCE 6*45 mm	10
17	COTTER PIN	4
18	WHEEL WASHER 12mm	4
19	WHEEL	4

### Tools Required (not included)

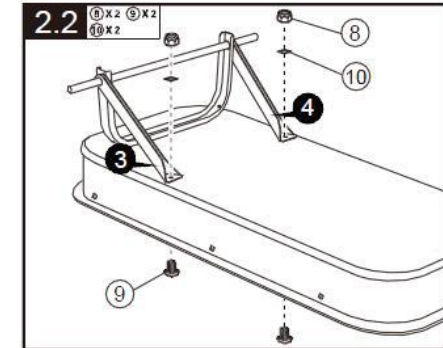
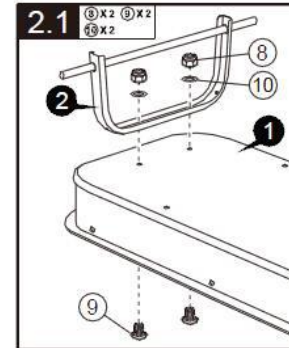
- Adjustable Wrench
- Phillips Screwdrivers

### STEP 1- PREPARATION

Place WAGON BED upside down on a piece of cardboard to protect it during assembly.

### STEP 2- REAR SUPPORT ASSEMBLY

- 2.1 Attach the REAR AXLE SUPPORT
- 2.2 Attach LEFT & RIGHT SUPPORT BRACES



Lea las instrucciones cuidadosamente antes de usar el carrito.

El carrito metálico debe ser utilizada bajo la supervisión de un adulto. Todo embalaje o accesorios deben ser removidos antes de entregar el producto al niño.

### Advertencias:

El carrito debe ser ensamblado cuidadosamente por un adulto. Nunca deje que su hijo juegue con el carrito antes de que haya sido completamente ensamblado.

Instruya y forme a su hijo en el uso correcto del carrito y advierta sobre los posibles peligros, como por ejemplo:

- No utilizar el carrito en pendientes o escaleras.
- No transportar personas en él.
- No exceder la carga máxima de 100 kilos.

Gire todos los tornillos manualmente y apriete las tuercas con una llave (no incluida).

### Mantenimiento y cuidados:

Compruebe regularmente el carrito una vez cada 3 meses y asegúrese de que todos los tornillos estén bien apretados.

Por favor, no lo utilice nunca más si encuentra un desgaste excesivo.

**⚠ ADVERTENCIA**  
PELIGRO DE ASFIXIA - Partes pequeñas.  
Mantenga fuera del alcance de niños menores de 3 años.

**⚠** Requiere ser ensamblado por un adulto  
**⚠** Manipular bajo supervisión de un adulto

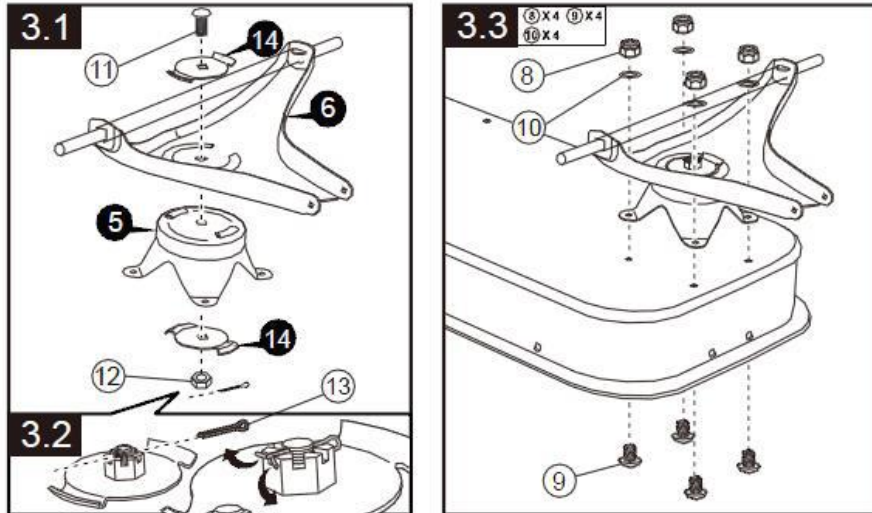
### STEP 3- FRONT SUPPORT ASSEMBLY

#### 3.1 Assemble FRONT SUPPORT

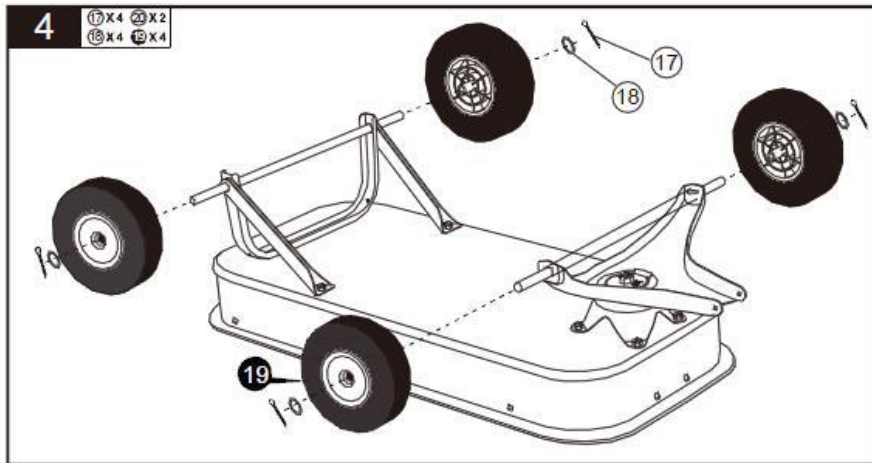
#### 3.2 Insert COTTER PIN

Note: Bend cotter pin ends apart.

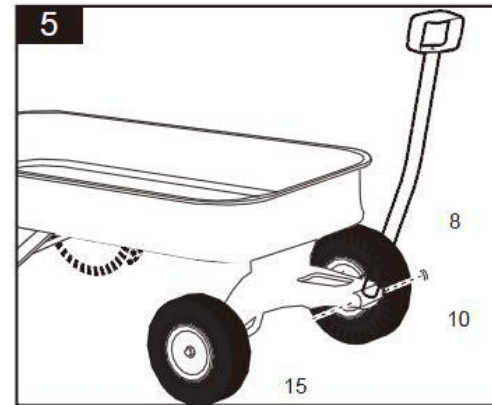
#### 3.3 Attach the assembled FRONT SUPPORTS



### STEP 4- WHEELS ASSEMBLY



3



### STEP 5- HANDLE ASSEMBLY

#### CAUTIONS

1. Do not load more than 150lbs on your wagon.
2. Do not over inflate pneumatic tires. Follow the instructions on the tires
3. Be extremely cautious when using the wagon on rough terrain, climbing curb and steps
4. Do not use the wagon on an inclined hill
5. Periodically inspect all nuts, bolts and tires to make sure that they are tight and inflated properly
6. Do not stand on wagon.

4